



391337 (E9KKGDBAMCA)

Friteuse électrique 1 cuve de 23 L 2 demi-paniers

Caractéristiques principales

- Les principaux compartiments sont situés à l'avant pour faciliter l'entretien.
- Cuve en forme de « V » avec zone froide, emboutie à froid.
- Thermostat de protection contre la surchauffe, en série sur tous les appareils.
- Boutons de réglage conçus pour résister aux infiltrations d'eau.
- Réglage thermostatique de la température de l'huile à 185 °C maximum.
- Fourni en série avec 2 paniers demi-taille et 1 porte latérale droite pour l'armoire.
- Panneaux externes en inox avec fini Scotch-Brite.
- Éléments chauffants à infrarouge avec déflecteurs placés à l'extérieur de la cuve, pour un nettoyage facilité de la cuve.
- Contrôleur de qualité d'huile portable en option (code 9B8081) pour une gestion efficace de l'huile.

Construction

- Intérieur de la cuve avec angles arrondis pour faciliter le nettoyage.
- Le modèle possède des bords à angle droit permettant un assemblage à joints lisses entre les éléments, éliminant ainsi les espaces et les pièges à saleté.
- Certification IPX5 relative à la résistance à l'eau.
- L'ensemble fait 930 mm de profondeur pour fournir une plus grande surface de travail.
- 4 pieds inox réglables en hauteur





Un accent sur la durabilité

Durabilité

- Ce modèle est conforme à l'ordonnance suisse sur l'efficacité énergétique (730.02).

Certifications et reconnaissances



produit évalué par le fabricant et jugé conforme aux exigences de l'UE en matière de sécurité, de santé et de protection de l'environnement.



Système international d'acceptation mutuelle des rapports d'essai et des certificats concernant la sécurité des composants, des équipements et des produits électriques et électroniques.



Spécifications techniques

Électrique

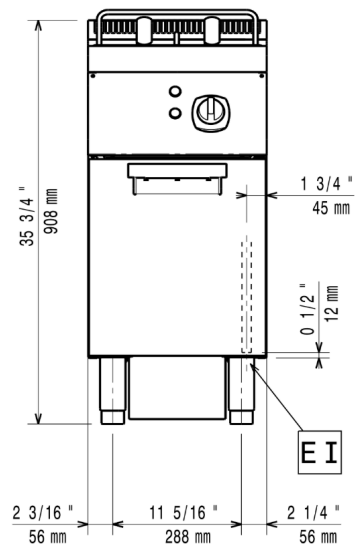
Voltage :	380-400 V/3N ph/50-60 Hz
Puissance de raccordement	18 kW
Total Watts :	18 kW

Informations générales

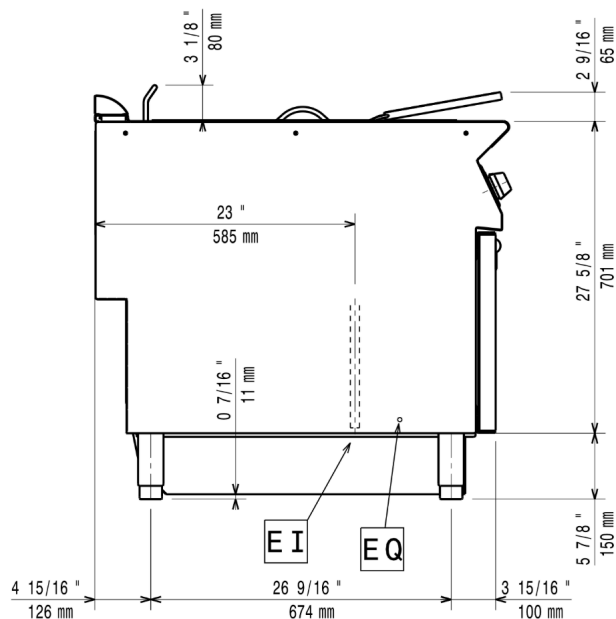
Capacité de cuve :	21 lt MIN; 23 lt MAX
Plage de réglage :	105 °C MIN; 185 °C MAX
Capacité de cuve (MAX):	23 lt MAX
Poids net :	57 kg
Poids brut :	74 kg
Poids d'expédition (net) :	62.9 kg
Hauteur brute :	1080 mm
Largeur brute :	460 mm
Profondeur brute :	1020 mm
Volume brut :	0.51 m ³
Groupe de certification :	EFE91M23
NB de paniers	
Étanchéité :	IPX5

Schémas d'installation

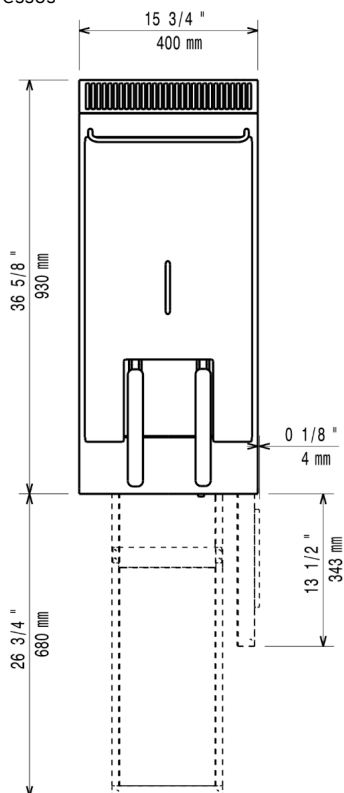
Avant



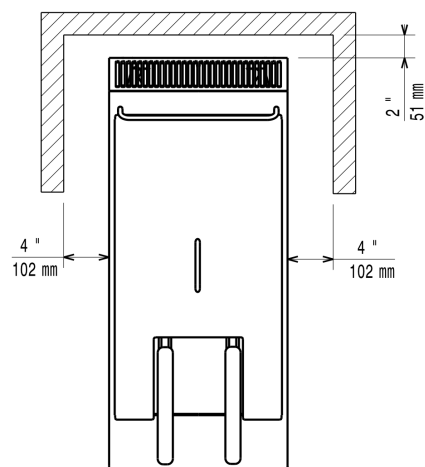
Côté



Dessus



Distances



EI = Connexion électrique
DO = Tuyau de trop plein

EQ = Vis équipotentiel

Accessoires

Accessoires inclus

Code PNC	Description	Quantité
206350	1 Porte droite/gauche	1
927223	Kit 2 demi-paniers pour friteuse OptiOil 15l et 18/23l	1

Accessoires en option

Code PNC	Description
----------	-------------

Socles et accessoires de socle

206350	1 Porte droite/gauche
--------	-----------------------

Paniers

927223	Kit 2 demi-paniers pour friteuse OptiOil 15l et 18/23l
927226	Grand panier pour friteuse OptiOil 15L et 18/23L

Rehausses de cheminée

206303	Mître pour élément 400mm
206400	FILET GRILLE CHEMINEE, 400MM-700/900

Pieds, roulettes et rampes

206135	Kit 4 roues dont 2 pivotantes avec frein. A installer ensemble avec le kit support pour sans pieds intermédiaires ou roues
206136	Kit 2 pieds anti basculement pour fixation au sol (à positionner en diagonal : un à l'avant et l'autre à l'arrière)
206372	Kit support latéral sans pieds intermédiaire ou sur roues, pour friteuses 23L et cuiseurs à pâtes

Gestion des graisses / huiles

200086	Filtre à huile en acier inoxydable pour friteuses 18/23 litres
206209	Extension de vidange de l'huile pour friteuses 23 L
921023	Filtre à sédiments pour friteuses 23L nouvelle génération (01/2018)
927227	Tige de débouchage pour vidange des friteuses 23L
960645	Défecteur pour friteuses 23 L (adapté pour les produits lourdement panés/farinés)

Solutions d'installation

206086	Kit de jonction
--------	-----------------

Plinthes de protection

206180	Couple de plinthes latérales hauteur 180 mm
206203	Plinthe frontale hauteur 180 mm pour friteuses de 23 L (couvre uniquement les pieds)

Couvercles

206201	Couvercle hygiénique pour friteuses de 23 L
--------	---

Panneaux

216134	2 panneaux latéraux de revêtement pour éléments MONOBLOC
--------	--